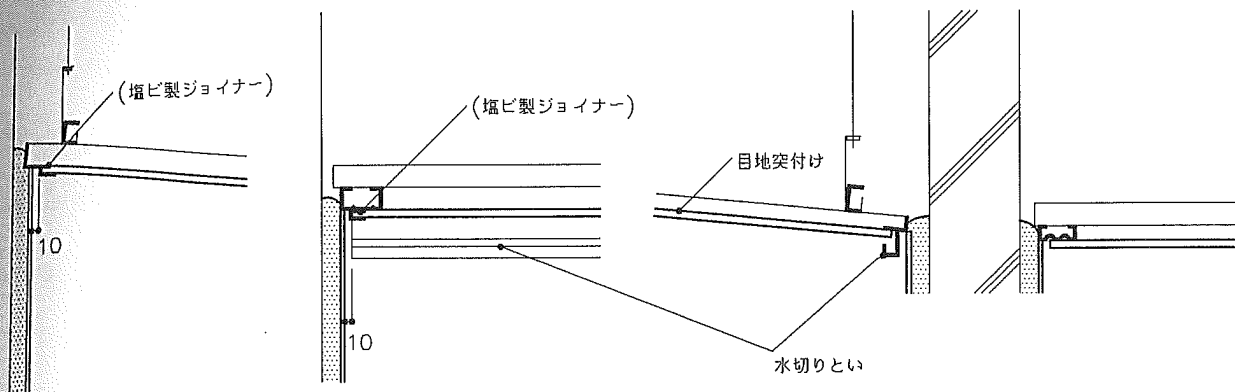
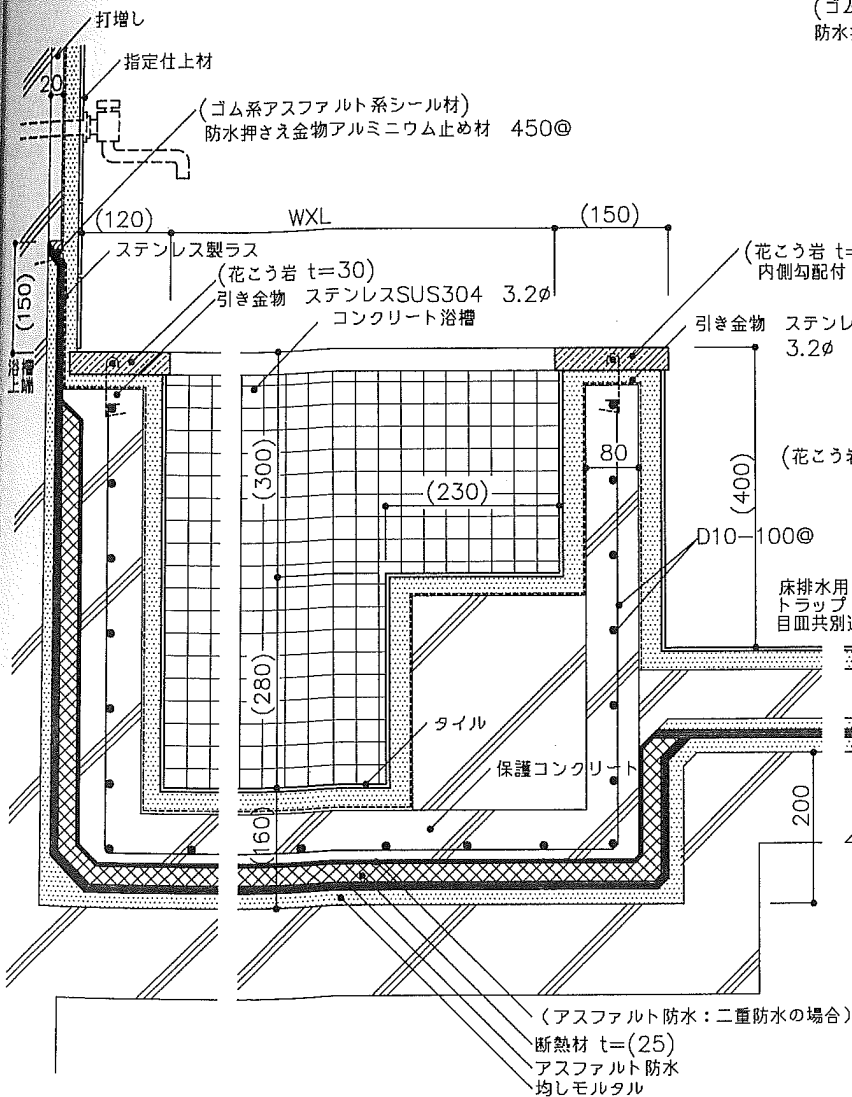


-2 浴室天井 -3 コンクリート浴槽 -4 水せん回り

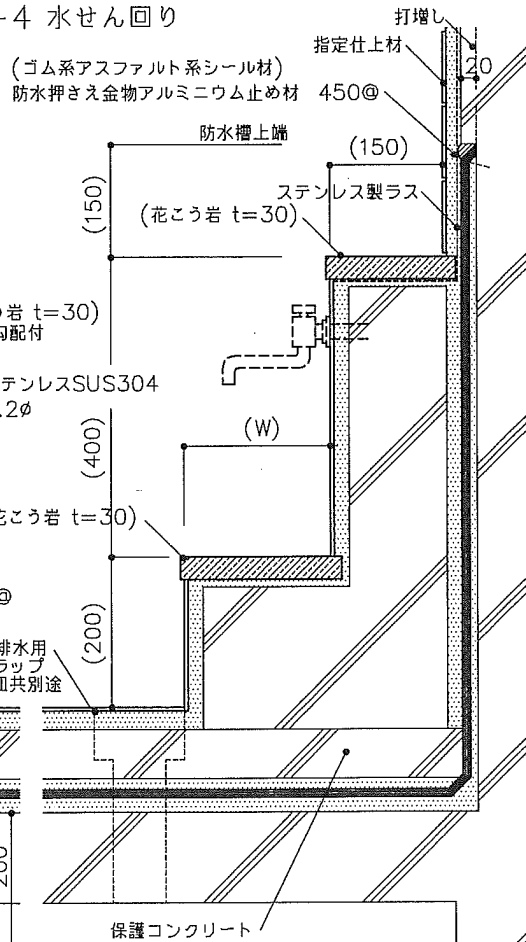
-2 浴室天井



-3 コンクリート浴槽



-4 水せん回り



設計注意事項

- 1) 換気を考慮する。
- 2) 漏水を防止するために浴槽と出入口が近接しないように考慮する。
- 3) -3を使用する場合、浴槽の深さH=550程度の部分にオーバーフローを設けること。又、水栓位置下部は石張りとする等タイルのはがれを考慮する。
- 4) 天井勾配は実状により舟底勾配にしてもよい。

図面名称

浴室：コンクリート浴槽等

縮尺 1/10

建築工事標準詳細図 平成13年版

6-31